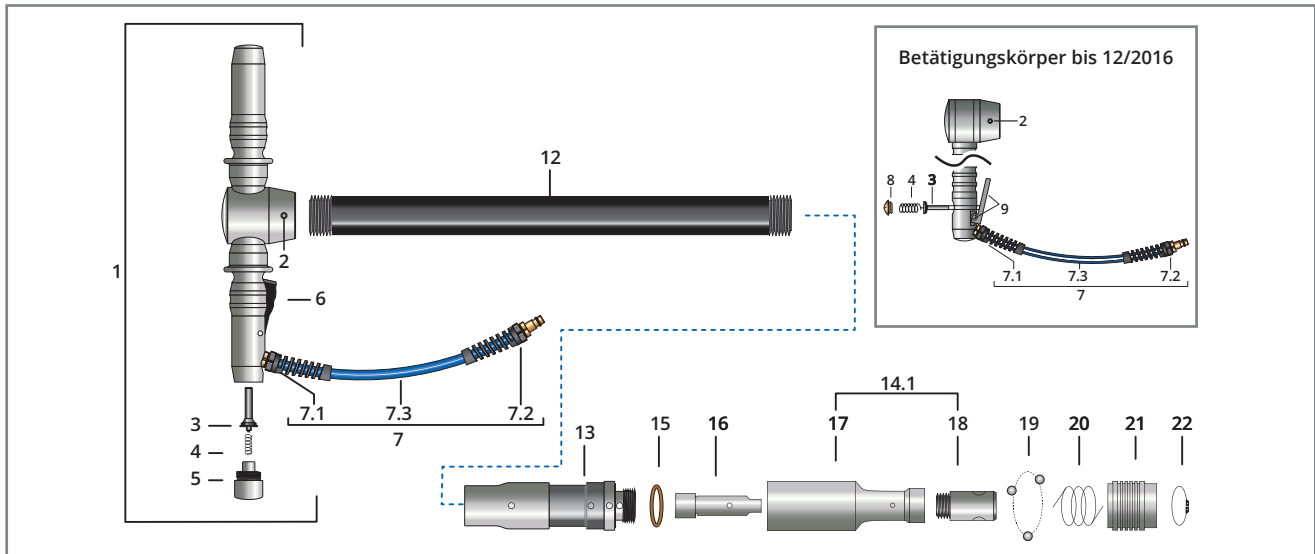


VOGT TURBOSPATEN

Ersatzteilliste VTS 60

(07-2017)

**VTS
60**



Pos.	Bezeichnung	Bestell-Nr.
1	T-Griff komplett	160 090
2	Befestigungsschraube	150 070
3	Ventil mit O-Ring	025 015
4	Feder für Ventil	025 014
5	Verschlussstopfen mit O-Ring	160 012
6	Auslösehebel mit Lagerbolzen	030 018
7	Anschlussschlauch Komplett-Set (Pos. 7.1 - 7.3)	025 017
7.1	Knickschutz Geräteseite	025 017-1
7.2	Knickschutz Anschlussseite	025 017-2
7.3	Anschlussschlauch	025 017-3
8	Verschlussstopfen mit O-Ring	025 013
9	Auslösehebel mit Lagerbolzen	025 018
12	Kunststoffstiel	VTS 60-50 / Gerätelänge 50 cm (Stiellänge 8 cm) 160 080-8 VTS 60-65 / Gerätelänge 65 cm (Stiellänge 20 cm) 150 080-10 VTS 60-80 / Gerätelänge 80 cm (Stiellänge 35 cm) 150 080-25 VTS 60-100 / Gerätelänge 100 cm (Stiellänge 55 cm) 160 080-55 VTS 50-120 / Gerätelänge 120 cm (Stiellänge 75 cm) 160 080-75
13	Vibrationsdämpfung komplett montiert	060 020
14.1	Gehäuse und Meißelaufnahme montiert (Pos. 17, 18)	① Pos. 15, 22 150 101.18
15	Kupferdichtung	050 021
16	Kolben für 18 mm 6-Kant	① Pos. 15 150 022
17	Gehäuse	① Pos. 15 050 023
18	Meißelaufnahme für 18 mm 6-Kant	① Pos. 18.1, 22 150 025
18.1	Gewindefür-Sicherungs-Set (o. Abb) zum Reinigen und Verkleben der Meißelaufnahme	861 014
19	Kugel-Satz (3 Stück) für 18 mm 6-Kant	① Pos. 22 150 024
20	Feder für Spannhülse	① Pos. 22 050 026
21	Spannhülse	050 027
22	Sicherungsring	050 029
23	Transportkoffer (o. Abb)	0XX 035-90
24	Betriebsanleitung DE - EN - FR - ES - NL (o. Abb) - Weitere Sprachen auf Anfrage	890 008

Kürzere und längere Stiele, sowie Werkzeuge zur Reparatur auf Anfrage. ① Empfehlung: Dieser Artikel sollte im Reparaturfall mit ausgetauscht werden. Sämtliche Preise in Euro zzgl. Versandkosten und gesetzlicher MwSt. Alle Leistungen erfolgen gemäß unseren allgemeinen Geschäftsbedingungen. Änderungen vorbehalten.