

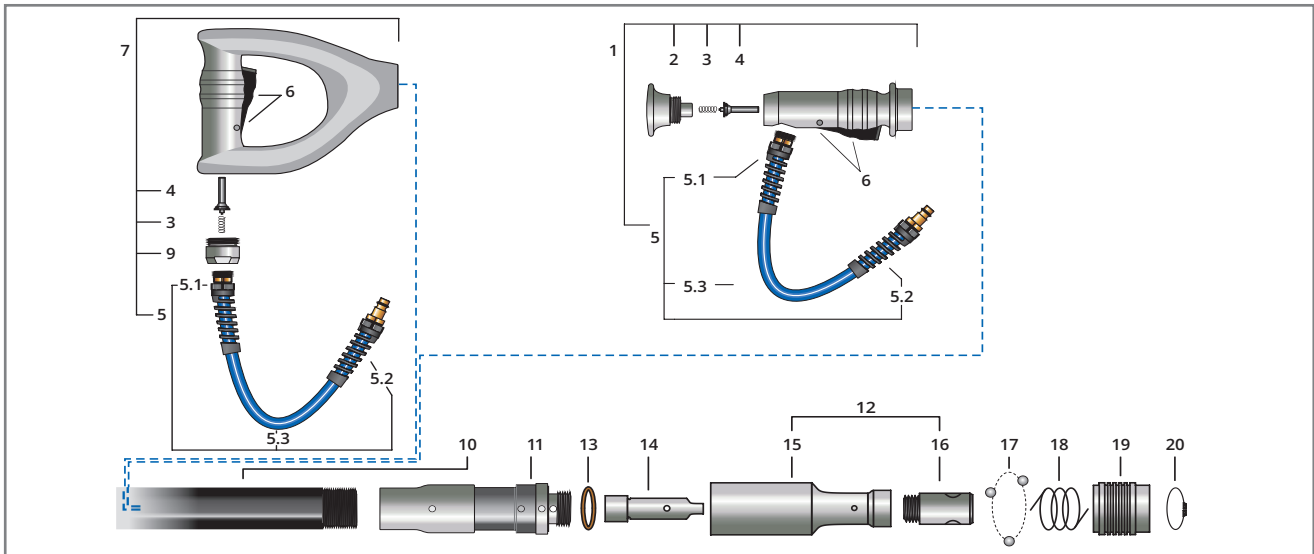
VOGT HAMMER

Ersatzteilliste VH 60.18 D / VH 60.18

(07-2017)

VH
60 D

VH
60



Pos.	Bezeichnung	Bestell-Nr.
1	Betätigungskörper konventionell komplett (Pos. 2 - 6)	030 011
2	Handstück - rund mit O-Ring	030 012
3	Feder für Ventil	025 014
4	Ventil mit O-Ring	025 015
5	Anschlusschlauch Komplett-Set (Pos. 5.1 - 5.3)	025 017
5.1	Knickschutz Geräteseite	025 017-1
5.2	Knickschutz Anschlussseite	025 017-2
5.3	Anschlusschlauch	025 017-3
6	Auslösehebel mit Lagerbolzen	030 018
7	Deltagriff komplett (Pos. 3 - 6, 9)	130 011
8	Dichtung zum Verkleben der Stielgewinde - Nur bei Deltagriff erforderlich	861 013
9	Anschlussstück mit O-Ring	130 012
10	Stiel	VH 60-70 / VH 60-70 D / Gerätelänge 70 cm (Stiellänge 15 cm) 060 016-70 VH 60-90 / VH 60-90 D / Gerätelänge 90 cm (Stiellänge 35 cm) 060 016-90 VH 60-110 / VH 60-110 D / Gerätelänge 110 cm (Stiellänge 55 cm) 060 016-110 VH 60-130 / VH 60-130 D / Gerätelänge 130 cm (Stiellänge 75 cm) 060 016-130
11	Vibrationsdämpfung komplett montiert	060 020
12	Gehäuse und Meißelaufnahme montiert (Pos. 15, 16)	Ⓜ Pos. 13, 20 050 061.18
13	Kupferdichtung	050 021
14	Kolben für 14 mm 6-Kant	Ⓜ Pos. 13 050 022
15	Gehäuse	Ⓜ Pos. 13 050 023
16	Meißelaufnahme für 14 mm 6-Kant	Ⓜ Pos. 16.1, 20 050 025
16.1	Gewindegewinde-Set (o. Abb) zum Reinigen und Verkleben der Meißelaufnahme	861 014
17	Kugel-Satz (3 Stück) für 14 mm 6-Kant	Ⓜ Pos. 20 050 024
18	Feder für Spannhülse	Ⓜ Pos. 20 050 026
19	Spannhülse	Ⓜ Pos. 20 050 027
20	Sicherungsring	050 029
30	Transportkoffer (o. Abb)	VH 60-70, VH 60-90 025 030-60 VH 60-110, VH 60-130 025 030-100 VH 60-70 D, VH 60-90 D 0XX 035-90
31	Betriebsanleitung DE - EN - FR - ES (o. Abb) - Weitere Sprachen auf Anfrage	890 008

Kürzere und längere Stiele, sowie Werkzeuge zur Reparatur auf Anfrage. Ⓜ Empfehlung: Dieser Artikel sollte im Reparaturfall mit ausgetauscht werden. Sämtliche Preise in Euro zzgl. Versandkosten und gesetzlicher MwSt. Alle Leistungen erfolgen gemäß unseren allgemeinen Geschäftsbedingungen. Änderungen vorbehalten.