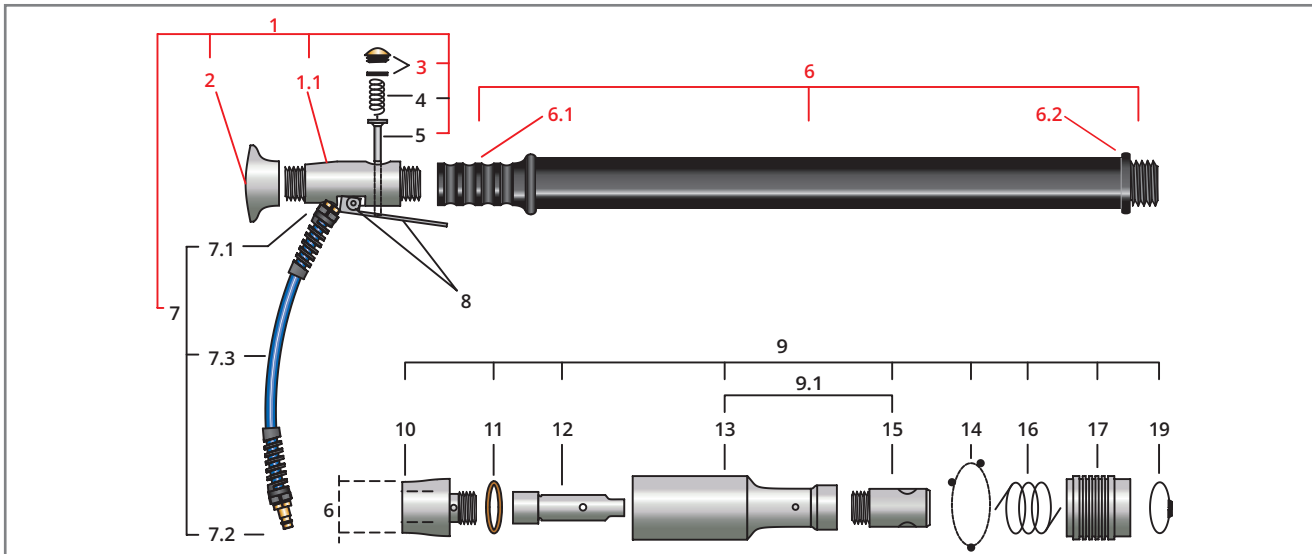


# VOGT HAMMER

## Ersatzteilliste VH 50.18

① **Zu Position 1 und 6: Produktionsende am 31.12.2014**  
**Gewährleistung der Ersatzteilverorgung bis 31.12.2024.**  
**Umrüstung der Positionen 1 und 6 auf aktuelle**  
**Gerätegeneration jederzeit möglich.** (07-2017)

**VH**  
**50.18**



Pos.	Bezeichnung	Bestell-Nr.
1	Betätigungskörper komplett (Pos. 1.1 - 5, 7, 8)	025 011
2	Handstück - rund	025 012
3	Verschlussstopfen mit O-Ring	025 013
4	Feder für Ventil	025 014
5	Ventil mit O-Ring	025 015
6	Stiel mit Griff- und Ringstück	VH 50-20.18 / Gerätelänge 58 cm (Stiellänge 20 cm) 050 016-20 VH 50-40.18 / Gerätelänge 72 cm (Stiellänge 40 cm) 050 016-40 VH 50-60.18 / Gerätelänge 92 cm (Stiellänge 60 cm) 050 016-60 VH 50-80.18 / Gerätelänge 112 cm (Stiellänge 80 cm) 050 016-80 VH 50-100.18 / Gerätelänge 132 cm (Stiellänge 100 cm) 050 016-100
6.1	Griffstück	025 016-G
6.2	Ringstück	050 016-R
7	Anschlussschlauch Komplett-Set (Pos. 7.1 - 7.3)	025 017
7.1	Knickschutz Geräteseite	025 017-1
7.2	Knickschutz Anschlussseite	025 017-2
7.3	Anschlussschlauch	025 017-3
8	Auslösehebel mit Lagerbolzen	025 018
9	Schlagwerk komplett montiert (Pos. 10 - 17, 19)	050 060.18
9.1	Gehäuse und Meißelaufnahme montiert (Pos. 13, 15)	① Pos. 11,19 050 061.18
10	Stielanschlussstück	050 020
11	Kupferdichtung	050 021
12	Kolben für 18 mm 6-Kant	① Pos. 11 150 022
13	Gehäuse	① Pos. 11 050 023
14	Kugel-Satz (3 Stück) für 18 mm 6-Kant	① Pos. 11 150 024
15	Meißelaufnahme 18 mm 6-Kant	① Pos. 15.1, 19 150 025
15.1	Gewindefürungs-Set (o. Abb) zum Reinigen und Verkleben der Meißelaufnahme	861 014
16	Feder für Spannhülse	① Pos. 19 050 026
17	Spannhülse	① Pos. 19 050 027
19	Sicherungsring	050 029
20.1	Transportkoffer (o. Abb)	VH 50-20.18, VH 50-40.18 und VH 50-60.18 025 030-60 VH 50-80.18 und VH 50-100.18 025 030-100
30	Betriebsanleitung DE (o. Abb) - Weitere Sprachen auf Anfrage	890 005

Kürzere und längere Stiele, sowie Werkzeuge zur Reparatur auf Anfrage. ① Empfehlung: Dieser Artikel sollte im Reparaturfall mit ausgetauscht werden. Sämtliche Preise in Euro zzgl. Versandkosten und gesetzlicher MwSt. Alle Leistungen erfolgen gemäß unseren allgemeinen Geschäftsbedingungen. Änderungen vorbehalten.