

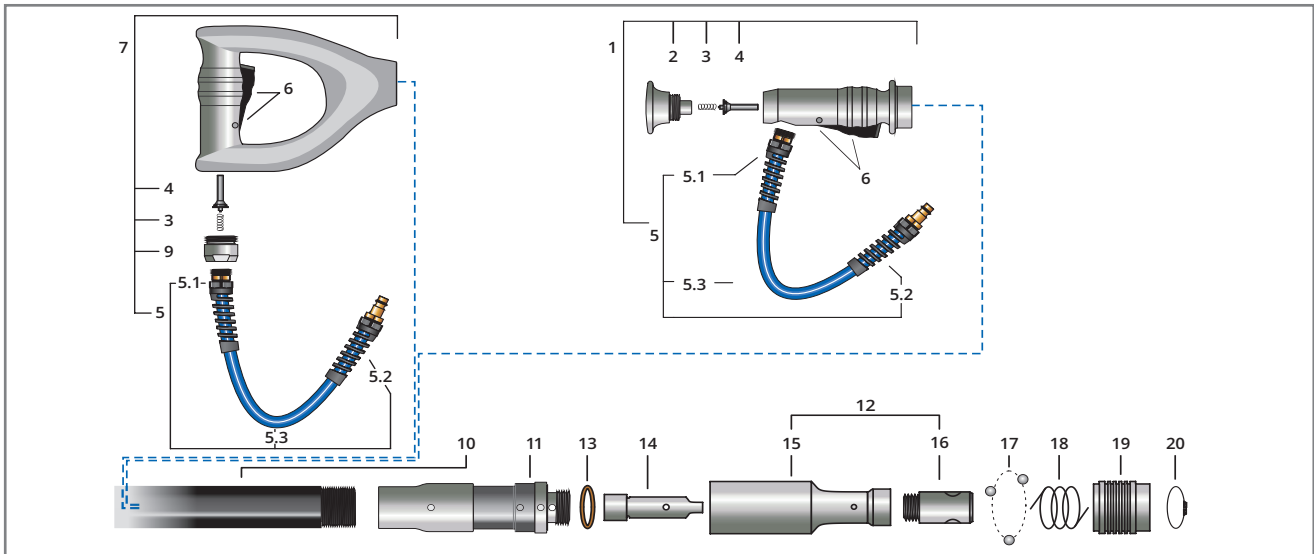
VOGT HAMMER

Ersatzteilliste VH 30 D / VH 30

(07-2017)

VH
30D

VH
30



Pos.	Bezeichnung	Bestell-Nr.	
1	Betätigungskörper konventionell komplett (Pos. 2 - 6)	030 011	
2	Handstück - rund mit O-Ring	030 012	
3	Feder für Ventil	025 014	
4	Ventil mit O-Ring	025 015	
5	Anschlusschlauch Komplett-Set (Pos. 5.1 - 5.3)	025 017	
5.1	Knickschutz Geräteseite	025 017-1	
5.2	Knickschutz Anschlussseite	025 017-2	
5.3	Anschlusschlauch	025 017-3	
6	Auslösehebel mit Lagerbolzen	030 018	
7	Deltagriff komplett (Pos. 3 - 6, 9)	130 011	
8	Dichtung zum Verkleben der Stielgewinde - Nur bei Deltagriff erforderlich	861 013	
9	Anschlussstück mit O-Ring	130 012	
10	Stiel	VH 30-70 / VH 30-70 D / Gerätelänge 70 cm (Stiellänge 19 cm)	030 016-70
		VH 30-90 / VH 30-90 D / Gerätelänge 90 cm (Stiellänge 39 cm)	030 016-90
		VH 30-110 / VH 30-110 D / Gerätelänge 110cm (Stiellänge 59 cm)	030 016-110
		VH 30-130 / VH 30-130 D / Gerätelänge 130 cm (Stiellänge 79 cm)	030 016-130
11	Vibrationsdämpfung komplett montiert	030 020	
12	Gehäuse und Meißelaufnahme montiert (Pos. 15, 16)	①Pos. 13, 20	025 061
13	Kupferdichtung		025 021
14	Kolben	①Pos. 13	025 022
15	Gehäuse	①Pos. 13	025 023
16	Meißelaufnahme	①Pos. 16.1, 20	025 025
16.1	Gewindegewinde-Sicherungssatz (o. Abb) zum Reinigen und Verkleben der Meißelaufnahme		861 014
17	Kugel-Satz (3 Stück)	①Pos. 20	025 024
18	Feder für Spannhülse	①Pos. 20	025 026
19	Spannhülse	①Pos. 20	025 027
20	Sicherungsring		025 029
30	Transportkoffer (o. Abb)	VH 30-70, VH 30-90	025 030-60
		VH 30-110, VH 30-130	025 030-100
		VH 30-70 D, VH 30-90 D	0XX 035-90
31	Betriebsanleitung DE - EN - FR - ES (o. Abb) - Weitere Sprachen auf Anfrage		890 008

Kürzere und längere Stiele, sowie Werkzeuge zur Reparatur auf Anfrage. ①Empfehlung: Dieser Artikel sollte im Reparaturfall mit ausgetauscht werden. Sämtliche Preise in Euro zzgl. Versandkosten und gesetzlicher MwSt. Alle Leistungen erfolgen gemäß unseren allgemeinen Geschäftsbedingungen. Änderungen vorbehalten.