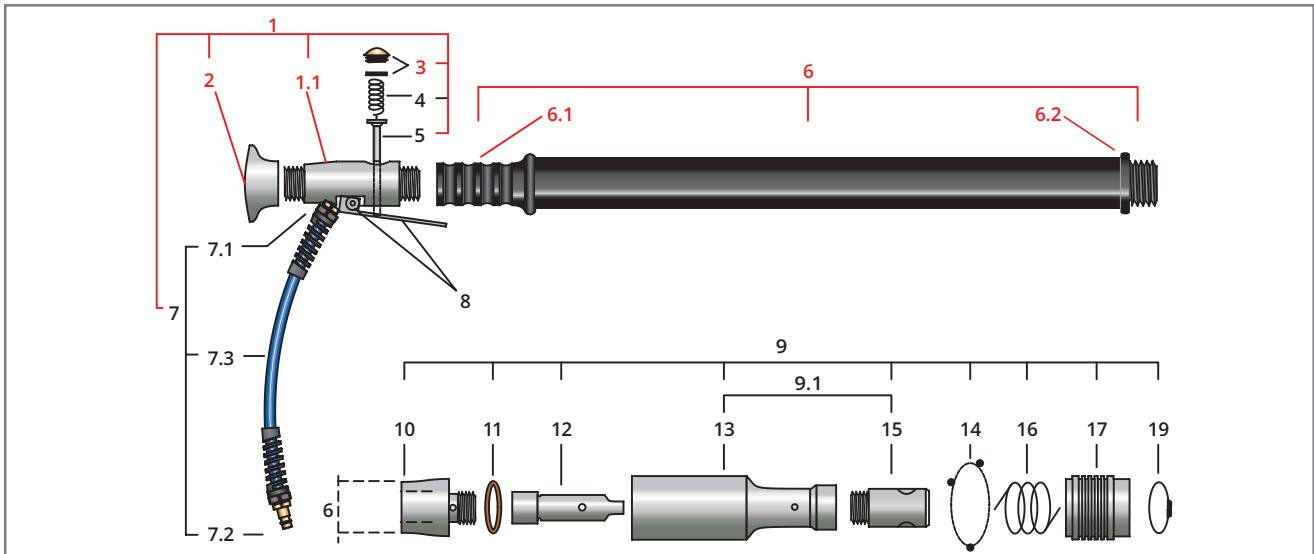


VOGT HAMMER

Ersatzteilliste VH 25

① **Zu Position 1 und 6: Produktionsende am 31.12.2014**
Gewährleistung der Ersatzteilverorgung bis 31.12.2024.
Umrüstung der Positionen 1 und 6 auf aktuelle
Gerätegeneration jederzeit möglich. (07-2017)

VH 25



Pos.	Bezeichnung	Bestell-Nr.	
1	Betätigungskörper komplett (Pos. 1.1 - 5, 7, 8)	025 011	
2	Handstück - rund	025 012	
3	Verschlussstopfen mit O-Ring	025 013	
4	Feder für Ventil	025 014	
5	Ventil mit O-Ring	025 015	
6	Stiel mit Griff- und Ringstück	VH 25-20 / Gerätelänge 58 cm (Stiellänge 20 cm)	025 016-20
		VH 25-40 / Gerätelänge 72 cm (Stiellänge 40 cm)	025 016-40
		VH 25-60 / Gerätelänge 92 cm (Stiellänge 60 cm)	025 016-60
		VH 25-80 / Gerätelänge 112 cm (Stiellänge 80 cm)	025 016-80
		VH 25-100 / Gerätelänge 132 cm (Stiellänge 100 cm)	025 016-100
6.1	Griffstück	025 016-G	
6.2	Ringstück	025 016-R	
7	Anschlussschlauch Komplett-Set (Pos. 7.1 - 7.3)	025 017	
7.1	Knickschutz Geräteseite	025 017-1	
7.2	Knickschutz Anschlussseite	025 017-2	
7.3	Anschlussschlauch	025 017-3	
8	Auslösehebel mit Lagerbolzen	025 018	
9	Schlagwerk komplett montiert (Pos. 10 - 17, 19)	025 060	
9.1	Gehäuse und Meißelaufnahme montiert (Pos. 13, 15)	① Pos. 11, 19	025 061
10	Stielanschlussstück	025 020	
11	Kupferdichtung	025 021	
12	Kolben	① Pos. 11	025 022
13	Gehäuse	① Pos. 11	025 023
14	Kugel-Satz (3 Stück)	① Pos. 19	025 024
15	Meißelaufnahme	① Pos. 15.1, 19	025 025
15.1	Gewindegewinde-Satz (o. Abb) zum Reinigen und Verkleben der Meißelaufnahme		861 014
16	Feder für Spannhülse	① Pos. 19	025 026
17	Spannhülse	① Pos. 19	025 027
19	Sicherungsring		025 029
20.1	Transportkoffer (o. Abb)	VH 25-20, VH 25-40 und VH 25-60	025 030-60
		VH 25-80 und VH 25-100	025 030-100
30	Betriebsanleitung DE (o. Abb) - Weitere Sprachen auf Anfrage		890 005

Kürzere und längere Stiele, sowie Werkzeuge zur Reparatur auf Anfrage. ① Empfehlung: Dieser Artikel sollte im Reparaturfall mit ausgetauscht werden. Sämtliche Preise in Euro zzgl. Versandkosten und gesetzlicher MwSt. Alle Leistungen erfolgen gemäß unseren allgemeinen Geschäftsbedingungen. Änderungen vorbehalten.