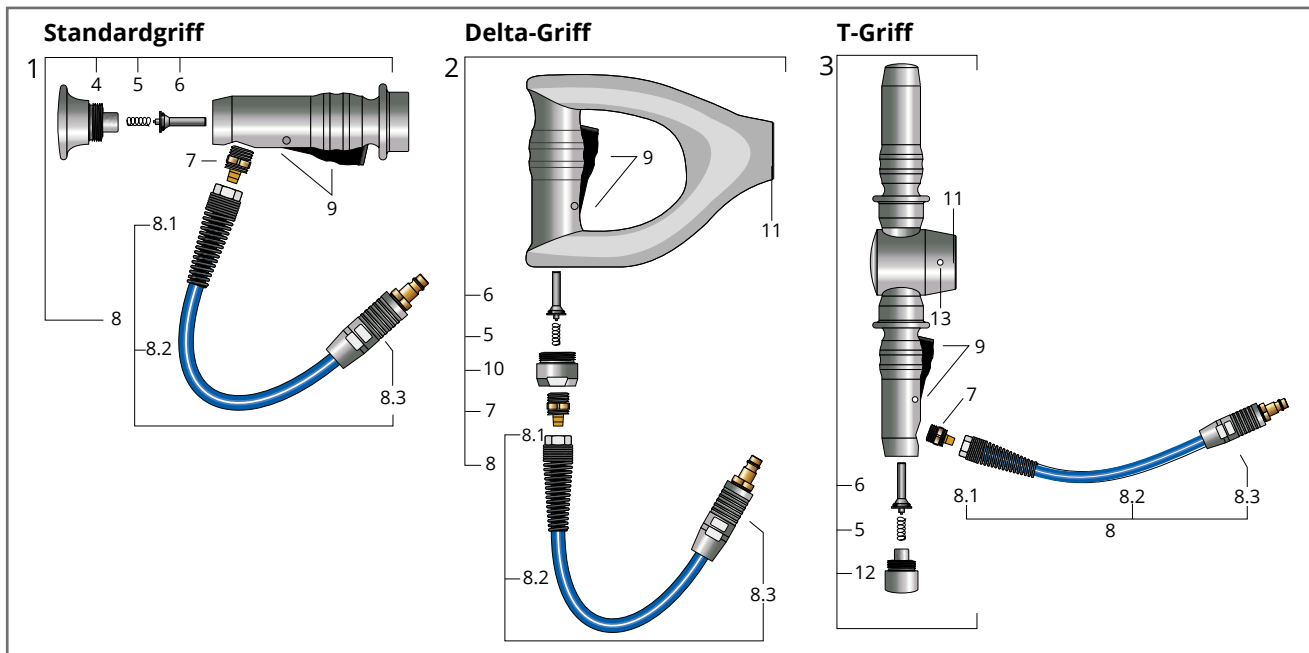


VOGT Hammer / VOGT TurboSpaten

Ersatzteilliste Betätigungskörper

2021 - 2022



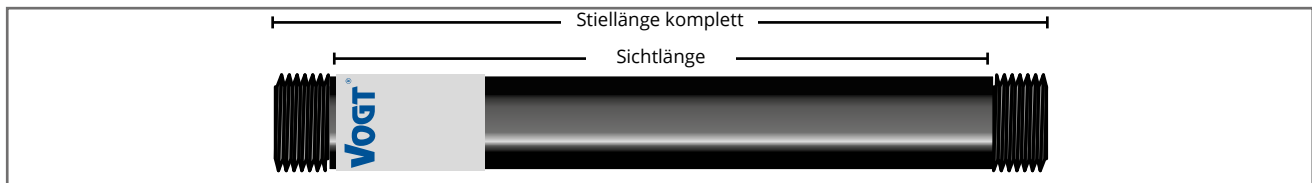
Pos.	Bezeichnung	VH	VH Delta	VTS
1	Betätigungskörper Standard komplett (Pos. 4 - 9)	030 011		
2	Deltagriff komplett (Pos. 5 - 10)		130 011	
3	T-Griff komplett (Pos. 5 - 9, 12, 13)			160 090
4	Handstück - rund mit O-Ring	030 012		
5	Feder für Ventil		025 014	
6	Ventil mit O-Ring		025 015	
7	Anschlussnippel Geräteseite		025 017-6	
8	Anschlussschlauch mit Druckbegrenzungsventil Komplett-Set (Pos. 8.1 - 8.3)		025 017-4	
8.1	Knickschutzfeder Geräteseite		025 017-1	
8.2	Anschlussschlauch		025 017-3	
8.3	Druckbegrenzungsventil mit Verschraubung und Nippel Anschlussseite		025 017-5	
9	Auslösehebel mit Lagerbolzen		030 018	
10	Anschlussstück mit O-Ring		130 012	
11	Gewindedichtung 50 ml zum Verkleben der T-Griffe und Delta-Griffe		861 013	
12	Verschlussstopfen mit O-Ring			160 012
13	Befestigungsschraube			150 070

Änderungen vorbehalten.

VOGT Hammer / VOGT TurboSpaten

Ersatzteilliste Stiele

2021 - 2022



VOGT Hammer

Gerätelänge	VH 25 / VH 25 Delta	VH 30 / VH 30 Delta vibrationsgedämpft	VH 50 / VH 50.18 / VH 50 Delta / VH 50.18 Delta	VH 60 / VH 60.18 / VH 60 Delta / VH 60.18 Delta vibrationsgedämpft
70 cm	025 016-70 Sichtlänge Stiel: 269,5 mm Stiellänge kompl.: 322,0 mm	030 016-70 Sichtlänge Stiel: 139,5 mm Stiellänge kompl.: 192,0 mm	050 016-70 Sichtlänge Stiel: 235,0 mm Stiellänge kompl.: 285,0 mm	060 016-70 Sichtlänge Stiel: 96,0 mm Stiellänge kompl.: 151,0 mm
90 cm	025 016-90 Sichtlänge Stiel: 469,5 mm Stiellänge kompl.: 522,0 mm	030 016-90 Sichtlänge Stiel: 339,5 mm Stiellänge kompl.: 392,0 mm	050 016-90 Sichtlänge Stiel: 435,0 mm Stiellänge kompl.: 485,0 mm	060 016-90 Sichtlänge Stiel: 296,0 mm Stiellänge kompl.: 351,0 mm
110 cm	025 016-110 Sichtlänge Stiel: 669,5 mm Stiellänge kompl.: 722,0 mm	030 016-110 Sichtlänge Stiel: 539,5 mm Stiellänge kompl.: 592,0 mm	050 016-110 Sichtlänge Stiel: 635,0 mm Stiellänge kompl.: 685,0 mm	060 016-110 Sichtlänge Stiel: 496,0 mm Stiellänge kompl.: 551,0 mm
130 cm	025 016-130 Sichtlänge Stiel: 869,5 mm Stiellänge kompl.: 922,0 mm	030 016-130 Sichtlänge Stiel: 739,5 mm Stiellänge kompl.: 792,0 mm	050 016-130 Sichtlänge Stiel: 835,0 mm Stiellänge kompl.: 885,0 mm	060 016-130 Sichtlänge Stiel: 696,0 mm Stiellänge kompl.: 751,0 mm
Sicherheits- aufkleber VH	890 051		890 001	

VOGT TurboSpaten

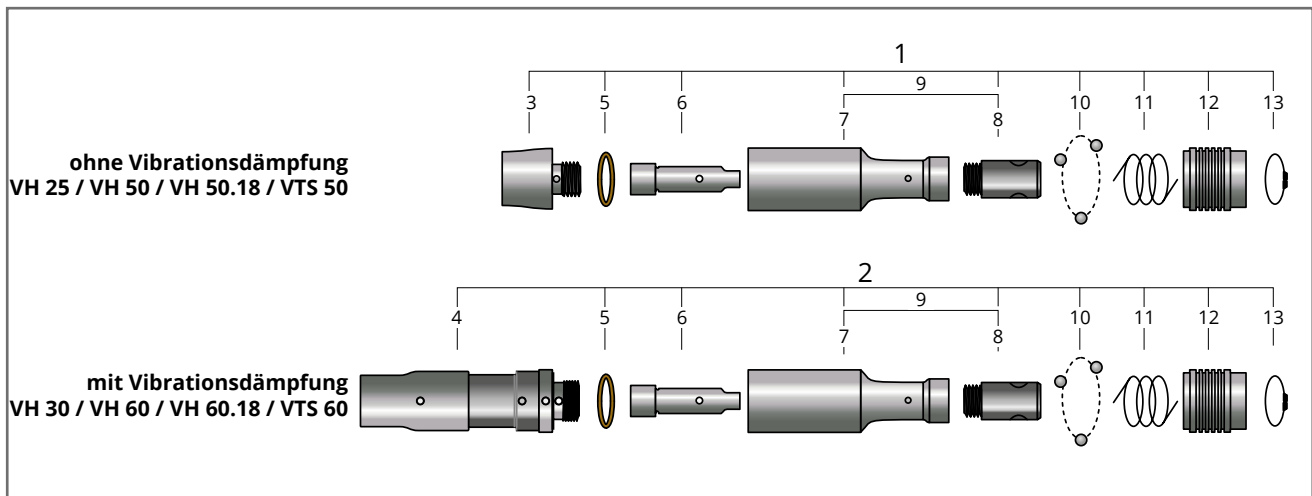
Gerätelänge	VTS 50	VTS 60 vibrationsgedämpft
50 cm	150 080-10 Sichtlänge Stiel: 130,0 mm Stiellänge kompl.: 193,0 mm	160 080-08 Sichtlänge Stiel: 15,0 mm Stiellänge kompl.: 76,0 mm
65 cm	150 080-25 Sichtlänge Stiel: 290,0 mm Stiellänge kompl.: 351,0 mm	150 080-10 Sichtlänge Stiel: 130,0 mm Stiellänge kompl.: 193,0 mm
80 cm	150 080-40 Sichtlänge Stiel: 430,0 mm Stiellänge kompl.: 493,0 mm	150 080-25 Sichtlänge Stiel: 290,0 mm Stiellänge kompl.: 351,0 mm
100 cm	150 080-60 Sichtlänge Stiel: 630,0 mm Stiellänge kompl.: 693,0 mm	160 080-55 Sichtlänge Stiel: 490,0 mm Stiellänge kompl.: 551,0 mm
120 cm	150 080-80 Sichtlänge Stiel: 830,0 mm Stiellänge kompl.: 893,0 mm	160 080-75 Sichtlänge Stiel: 690,0 mm Stiellänge kompl.: 751,0 mm
Sicherheits- aufkleber VTS	890 002	

Änderungen vorbehalten.

VOGT Hammer / VOGT TurboSpaten

Ersatzteilliste Schlagwerke

2021 - 2022



Pos.	Bezeichnung	VH 25	VH 30	VH 50	VH 50.18	VH 60	VH 60.18	VTS 50	VTS 60
		Ø 14 mm	Ø 14 mm	Ø 14 mm	Ø 18 mm	Ø 14 mm	Ø 18 mm	Ø 18 mm	Ø 18 mm
1	Schlagwerk komplett montiert (Pos. 3, 5 - 8, 10 - 13)	025 060		050 060	050 060.18			150 100.18	
2	Schlagwerk mit Vibrationsdämpfung komplett montiert (Pos. 4 - 8, 10 - 13)		030 060			060 060	060 060.18		060 060.18
3	Stielanschlussstück	025 020		050 020				050 020	
4	Vibrationsdämpfung komplett	Reparatur muss durch den Hersteller durchgeführt werden							
5	Kupferdichtung	025 021				050 021			
6	Kolben	025 022		050 022	150 022	050 022		150 022	
7	Gehäuse	025 023				050 023			
8	Meißelaufnahme	025 025		050 025	150 025	050 025		150 025	
9	Gehäuse und Meißelaufnahme montiert (Pos. 7, 8)	025 061		050 061	050 061.18	050 061		050 061.18	
10	Kugel-Satz (3 Stück)	025 024		050 024	150 024	050 024		150 024	
11	Feder für Spannhülse	025 026				050 026			
12	Spannhülse	025 027				050 027			
13	Sicherungsring	025 029				050 029			

Betriebsanleitung / Transportkoffer

Pos.	Bezeichnung	VH	VH	VH Delta	VTS
		Gerätelänge bis 90 cm	Gerätelänge 90 bis 130 cm	Gerätelänge bis 90 cm	Gerätelänge bis 90 cm
1	Betriebsanleitung	890 008			
2	Transportkoffer	0XX 030-60	0XX 030-100	0XX 035-90	

Änderungen vorbehalten.